



EXEED VX



Born for Exceeders



Ready to

EXEED

NATCO is proud to unveil the all-new premium car brand, *Exeed*. Made of world-class components from a European R&D center based in Frankfurt, Germany, combined with the latest intelligent technologies from China. Nearly 100 global automotive experts collaborated here, to redefine the intersection of performance, technology, and luxury in the world of automotive, designed only for *Exeed*. For those who seek quality and confidence in everything.. never settling for less. Exeed in Egypt proudly launches two standout models: the VX and the RX. Together, they set a new standard, challenging traditional high-end car brands with their elegance, performance, and extraordinary technology.



THE DESIGN: Sculptured to Exeed

Captures both technology and sophistication, offering the perfect balance between boldness and elegance, fit for every Exeeder.

التصميم: فن يفوق الروعة

ملبنة بتقنيات تكنولوجية وجمالية مع تصميم شديد الجراة والفخامة يتسع لكل التطلعات.



- 20" aluminum alloy rims
- Smart keyless entry
- Electric tailgate, with easy-open feature
- Remote start for the engine and AC
- LED Headlights that adapts with road conditions, featuring Static bending light, daytime running lights, and intelligent high-beam control
- Electric folding side mirrors with auto tilt and dim functions

- جنوط ألومنيوم مقاس ٢٠ بوصة
- خاصية فتح/غلق السيارة بدون مفتاح
- شنطة كهربائية مزودة بخاصية Easy Open
- خاصية التشغيل عن بعد للموتور والتكليف
- إضاءة LED تتكيف مع حالة الطريق، ذات إضاءة ثابتة ومنحنية مع إضاءة نهائية وخاصية التحكم الذكي مع الضوء العالي
- مرايات الأبواب بنظام الطي الكهربائي، بخاصية التعقيم والانحناء الأوتوماتيكي

PERFORMANCE: Born to Lead

Experience Exeed VX, where power and precision combine for confident driving.

الأداء: ولدت للريادة

عش تجربة EXEED VX المتميزة، عندما تجتمع القوة والدقة لقيادة أكثر ثقة.



400 N.M Net Torque



- Powered by a 2000CC turbo charged engine
- 8-speed automatic transmission

- تعمل بمحرك تيربو سعة ٢٠٠٠ سي سي
- مع ناقل حركة أوتوماتيكي بثماني سرعات

SAFETY & TECHNOLOGY:

Innovated for peace of mind

At the forefront of automotive innovation, Exeed redefines safety and convenience with its cutting-edge ADAS system which includes 26 functions.

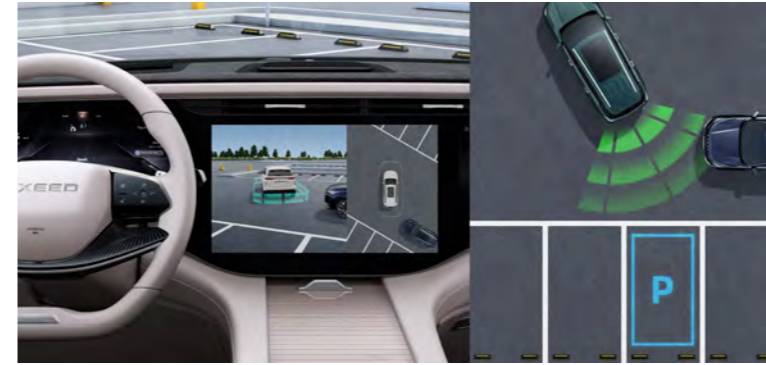


الأمان و التكنولوجيا:

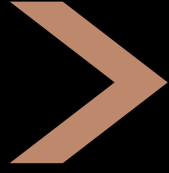
إبداع مبتكر لسلامتك

غيرت EXEED VX مفهوم السلامة لتقدم مستوى جديد من الرفاهية والأمان المقترن بالتكنولوجيا من خلال نظام ADAS الذكي الذي يتضمن ٢٦ خاصية.

- Automatic Parking Assist for effortless parking
- 540° HD panoramic cameras for an unparalleled view of your vehicle's surroundings and beneath it
- (AEB) that stops the car if an obstacle suddenly appears in its path
- Forward Collision Warning (FCW), to provide maximum safety
- 10 airbags



- دعم الركن الأوتوماتيكي لتوفير الراحة التامة
- كاميرا مراقبة محيطية ٥٤٠ درجة لتوفر رؤية شاملة غير مسبوقة لمحيط وأسفل السيارة
- فرامل الطوارئ التلقائية (AEB) التي تقوم بإيقاف السيارة تلقائياً في حال ظهور أي موانع مفاجئة
- إنذار الإصطدام الأمامي (FCW) لتوفير أقصى حماية ممكنة
- ١٠ وسائد هوائية



LUXURY MEETS COMFORT

Uncover Exeed's innovation in every detail, designed to redefine comfort, control, and an elevated driving experience.



- Driver fatigue detection and reminder timing
- Spaciously designed to accommodate 7 passengers comfortably
- 3-zone AC with third row vents for tailored climate control
- Heated and ventilated front seats with massage functions for ultimate comfort

مزيج من الرفاهية و الراحة

إكتشف إبداع EXEED VX في كل تفاصيلها، حيث تم تصميمها لتتكامل بداخلها تجربة الفخامة والرفاهية لراحة غير مسبوقة.

- مراقبة إرهاق السائق والتنبيه
- تتوافر السيارة ب ٧ مقاعد
- تكييف أوتوماتيكي لثلاثة مناطق مع منافذ تهوية للصف الثالث
- مقاعد أمامية بخاصية التدفئة، التهوية و المساج للراحة القصوى



- Enjoy enhanced stability thanks to the All-Wheel Drive
- LCD triple screen including 12.3" instrument cluster + 15.6" central infotainment + 12.3" front passenger infotainment screen for a sleek, modern interface
- A captivating sound system including 23 iFLYTEK speakers, delivering an incredible surrounding audio experience

- تتمتع بثبات كامل بفضل نظام الدفع الكلي للعجلات
- شاشة LCD ثلاثية، منها شاشة السائق 12,3 بوصة + شاشة عرض رئيسية 15,6 بوصة + شاشة عرض للراكب الأمامي 12,3 بوصة لإطلالة عصرية متقدمة
- نظام صوتي محيطي مبهّر يتضمّن 23 سماعة من العالمية iFLYTEK لتجربة صوتية رائعة

EXTERIOR COLORS: Hued With Elegance

Discover the new VX in a spectrum of refined colors, each chosen to highlight its sleek design and distinctive character.



الألوان الخارجية:

تختلف الأذواق، والأناقة واحدة

تأتي الـ VX بألوان جذابة، كل لون يعكس التصميم الأنيق وشخصية السيارة المميزة.



Interstellar Silver



Exeed White



Aurora Green



Havana Grey



New Carbon Black



INTERIOR COLORS

Explore your personality by choosing the interior color from two distinct designs.



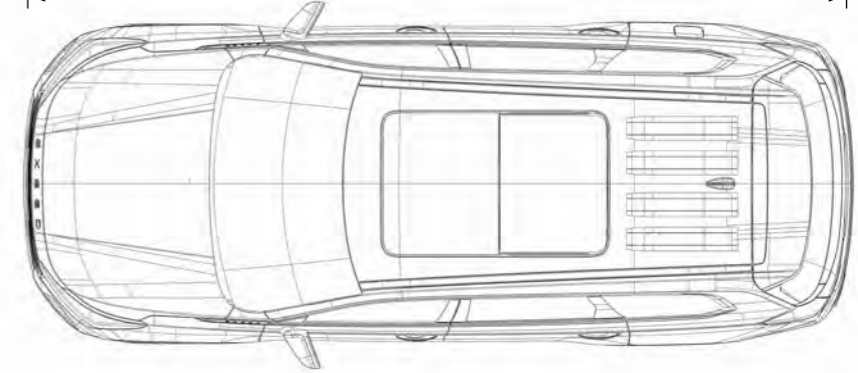
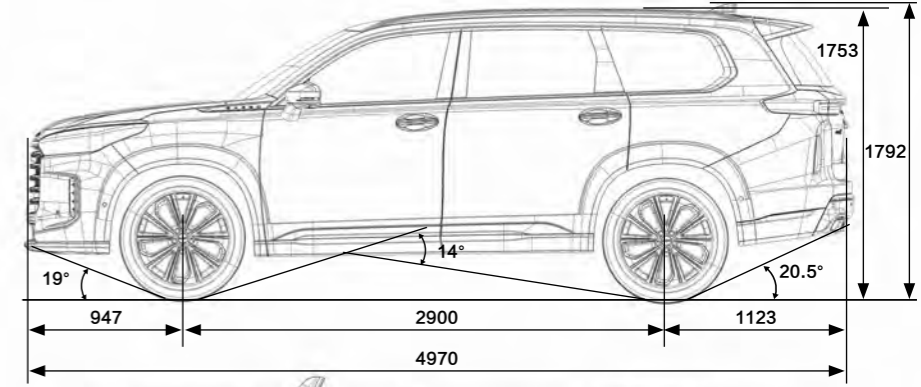
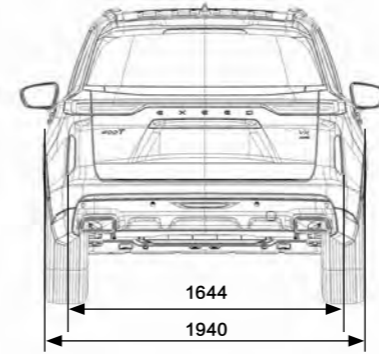
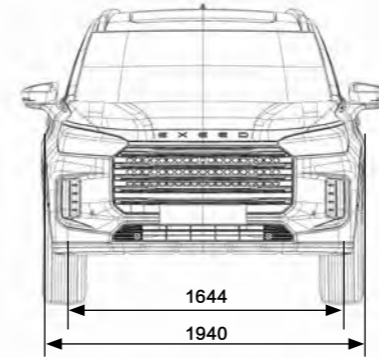
Luxury: Black



Flagship: Brown

الألوان الداخلية
اختر لون التصميم الداخلي الذي يعبر عن
شخصيتك من لونين مختلفين.

DIAGRAM



	Luxury	Flagship	
Basic Information			معلومات أساسية
Drive mode	AWD	AWD	نظام الدفع
Dimensions	4970X1940X1792		المقاس
Wheelbase (mm)	2900		قاعدة العجلات/ مم
Number of seats	7		عدد المقاعد
Fuel tank capacity	65L		سعة خزان الوقود
Trunk capacity	450–1174L		سعة صندوق الأمتعة
Drive mode selection	●		اختيار وضعية القيادة
Engine Power			قوة المحرك
Engine	2.0TGDI		المحرك
Transmission	8AT		ناقل الحركة
Net engine power (Hp)	261		صافي قوة المحرك (حصان)
Net Torque (N.M)	400		صافي عزم الدوران (نيوتن متر)
Exterior			المميزات الخارجية
20" aluminum alloy rims	●	●	جنوط ألومنيوم مقاس ٢٠ بوصة
Keyless entry	●	●	خاصية فتح/غلق السيارة بدون مفتاح
Remote start (engine & AC)	●	●	تشغيل عن بُعد (المحرك والتكييف)
Electric tailgate with trunk easy open	●	●	شئنة كهربائية مزودة بخاصية Easy Open
LED headlight	●	●	إضاءة أمامية LED
LED daytime running lights	●	●	إضاءة النهار LED
LED tail light	●	●	إضاءة خلفية LED
Static bending light		●	ضوء المنعطفات الثابت
Dynamic turn signal	●	●	إشارة إنعطاف ديناميكية
Welcome/follow-me-home light delay	●	●	إضاءة ترحيبية
Intelligent high-beam control	●	●	التحكم الذكي بالضوء العالي

Side mirrors with auto dim & auto tilt functions		●	مرايات الأبواب بنظام التعتيم والإنحناء الأوتوماتيكي
Electric folding side mirrors	●	●	مرايات الأبواب بنظام الطي الكهربائي
(AFS) Adaptive Frontlight System	●	●	نظام الإضاءة الأمامية التكيفية (AFS)
Safety			مواصفات الأمان
Driver & front passenger airbags	●	●	وسائد سلامة هوائية للسائق والراكب
Side curtain airbags	●	●	وسائد سلامة هوائية حاجبة جانبية
Front side airbags	●	●	وسائد سلامة هوائية أمامية
Front knee airbag		●	وسادة سلامة هوائية أمامية سفلية
Front center airbag		●	وسادة سلامة هوائية أمامية متوسطة
Rear side airbags		●	وسائد سلامة هوائية خلفية
Second row ISOFIX	●	●	مقاعد الصف الثاني ISOFIX
Automatic unlocking/locking while approaching/leaving	●	●	قفل/فتح باب أوتوماتيكي
ABS, EBD, HBA & BOS braking systems	●	●	نظام الفرامل المضاد للقفز (ABS) توزيع قوة الفرامل الكهربائي (EBD) نظام دعم الفرامل (HBA) نظام الأولوية للفرامل (BOS)
ESP & TCS traction control system		●	نظام الثبات الإلكتروني (ESP) نظام مراقبة الجر (TCS)
HAC & HDC hill assist systems	●	●	نظام دعم الصعود والمنحدرات (HAC) و(HDC)
(TPMS) Tire Pressure Monitoring System	●	●	نظام مراقبة ضغط الهواء للإطارات (TPMS)
Interior			التصميم الداخلي
Panoramic Sunroof	●	●	فتحة سقف بانورامية
12.3" instrument cluster LCD	●	●	شاشة السائق ١٢,٣ بوصة LCD
15.6" central infotainment LCD	●	●	شاشة عرض رئيسية ١٥,٦ بوصة LCD
12.3" front passenger infotainment LCD	●	●	شاشة عرض للراكب الأمامي ١٢,٣ بوصة LCD
Borderless Interior rearview mirror with automatic dimming function		●	مراية الرؤية الخلفية الداخلية مع نظام التعتيم الأوتوماتيكي
(HUD) Head-Up Display		●	شاشة عرض التابلوه

iFLYTEK sound system	23 Speakers	23 Speakers	نظام صوت iFLYTEK
Driver seat audio headrest	●	●	مخدع الرأس مزود بسماعات في مقعد السائق
Mobile phone connection (Apple Car Play & Android Auto)	●	●	تدعم Apple Car Play & Android Auto
(ANC) Active Noise Cancellation	●	●	نظام إلغاء الضوضاء النشط
USB ports (3) & type-C ports (2)	●	●	٣ منافذ USB و ٢ منفذ USB-C
Mobile phone fast wireless charger (2 Phones)	●	●	٢ شاحن لاسلكي سريع
Three-Zone AC with 3rd row vents	●	●	تكييف أو توماتيكي لثلاثة مناطق مع منافذ تهوئة للصف الثالث
Negative Ion/Ozone air freshening		●	نظام الهواء المُنعش بالأوزون والأيونات السالبة
In-car air fragrance (3 fragrances)		●	نظام معطر داخلي (٣ روائح)
Two color ambient lights	●		أضواء محيطية ٢ لون
Multi-color ambient lights		●	أضواء محيطية متعددة الألوان
Acoustic double glass	●	●	الزجاج العازل للصوت
Tinted rear glass & rear side windows	●	●	زجاج خلفي وجانبي معتم
Seats & Steering wheel			المقاعد وعجلة القيادة
Nappa leather seats	●	●	مقاعد جلدية من طراز (نابا)
Driver seat electrical adjustment with memory function	6 way	8 Way with Lumbar	مقعد السائق قابل للتعديل الكهربائي وبالذاكرة
Passenger seat electrical 4 way adjustment	●	●	مقعد الراكب قابل للتعديل ب٤ اتجاهات
Front seats heating & ventilation	●	●	مقاعد أمامية بخاصية التدفئة والتهوئة
Front seats massage		●	خاصية المساج في المقاعد الأمامية
Third row seats electrically reclinable	●	●	مقاعد الصف الثالث قابلة للطّي كهربائيًا
Leather steering wheel	●	●	عجلة قيادة جلدية
Multifunction steering wheel	●	●	عجلة قيادة متعددة المهام

Drive Assist			دعم القيادة
(EPS) Electronic Power Steering	●	●	نظام التوجيه المعزز الإلكتروني (EPS)
(EPB) Electronic Parking Brake with Auto hold	●	●	فرامل يد كهربائية بنظام الإنتظار الإلكتروني (EPB)
540° HD panoramic cameras	●	●	كاميرا مراقبة محيطية ٥٤٠ درجة
Front parking sensors		●	حساسات ركن أمامية
Rear parking sensors	●	●	حساسات ركن خلفية
Auto smart start & stop function	●	●	نظام التشغيل والإيقاف الذكي للمحرك
(ACC) Intelligent Adaptive Cruise Control	●	●	نظام تثبيت السرعة التكيفي الذكي (ACC)
(ASL) Active Speed Limit	●	●	حد السرعة النشط (ASL)
(FCW) Forward Collision Warning	●	●	إنذار الاصطدام الأمامي (FCW)
(AEB) Automatic Emergency Braking	●	●	فرامل الطوارئ التلقائية (AEB)
(TJA) Traffic Jam Assist	●	●	دعم زحمة المرور (TJA)
(ICA) Integrated Cruise Assist	●	●	دعم تثبيت السرعة المدمج (ICA)
(LDW) Lane Departure Warning	●	●	إنذار الخروج عن المسار (LDW)
(LKA) Lane Keep Assist	●	●	دعم الإلتزام بالمسار (LKA)
(LCA) Lane Change Assist		●	دعم تغيير المسار (LCA)
(LDC) Lane Departure Correction	●	●	تصحيح الخروج عن المسار (LDC)
Intelligent avoidance	●	●	نظام التقادي الذكي
Blind spot video assist	●	●	رؤية النقطة العمياء
(BSD) Blind Spot Detection		●	نظام الكشف عن النقطة العمياء (BSD)
Digital video recorder		●	تسجيل فيديو ديجيتال
(RCTA) Rear Cross Traffic Alert		●	إنذار حركة المرور الخلفية (RCTA)
(DOW) Door Open Warning		●	إنذار فتح الباب (DOW)
(ELK) Emergency Lane Keeping	●	●	نظام الإلتزام بالمسار في الطوارئ (ELK)
(RCW) Rear Collision Warning		●	إنذار الاصطدام من الخلف (RCW)
(APA) Automatic Parking Assist		●	دعم الركن الأوتوماتيكي (APA)
Driver fatigue detection		●	مراقبة إرهاق السائق
Driver fatigue reminder timing	●		تنبيه إرهاق السائق



By **NATCO** >

Natco, founded in 1988, is a comprehensive automotive provider with a diverse business portfolio that includes assembly, distribution, and after-sales services. Known for its reputable service offerings, Natco partners with globally recognized automotive brands to set industry standards, driven by its authentic vision of mobility.

EXEED
BORN FOR MORE



**Kattameya Branch: The Martyr Corridor,
Mohamed Zaki Square, El Nakheel, Kattameya, Cairo**

**Sheikh Zayed Branch: Capital Business Park,
26th of July Corridor, Sheikh Zayed, 12461 Giza**

بالنسبة للبيانات الواردة في هذا الكاتالوج: من الجائز أن تتغير بعد تحرير هذه المطبوعة. تحتفظ الشركة لنفسها طوال فترة التوريد بحق إجراء تعديلات في التصميم أو في الشكل أو درجات الألوان أو في التجهيزات. قد تشمل الصور أيضا على بعض الملحقات التكميلية والتجهيزات الخاصة التي لا تندرج تحت التجهيز الأساسي للسيارة أما الاختلافات في درجات الألوان فهي ناتجة عن عملية الطباعة. يرجى الاستعلام مع وكيل اكسيد - الشركة الوطنية للسيارات - لتاكد للمعلومات المؤكدة.

Hotline: 17171

www.exeedegypt.com